

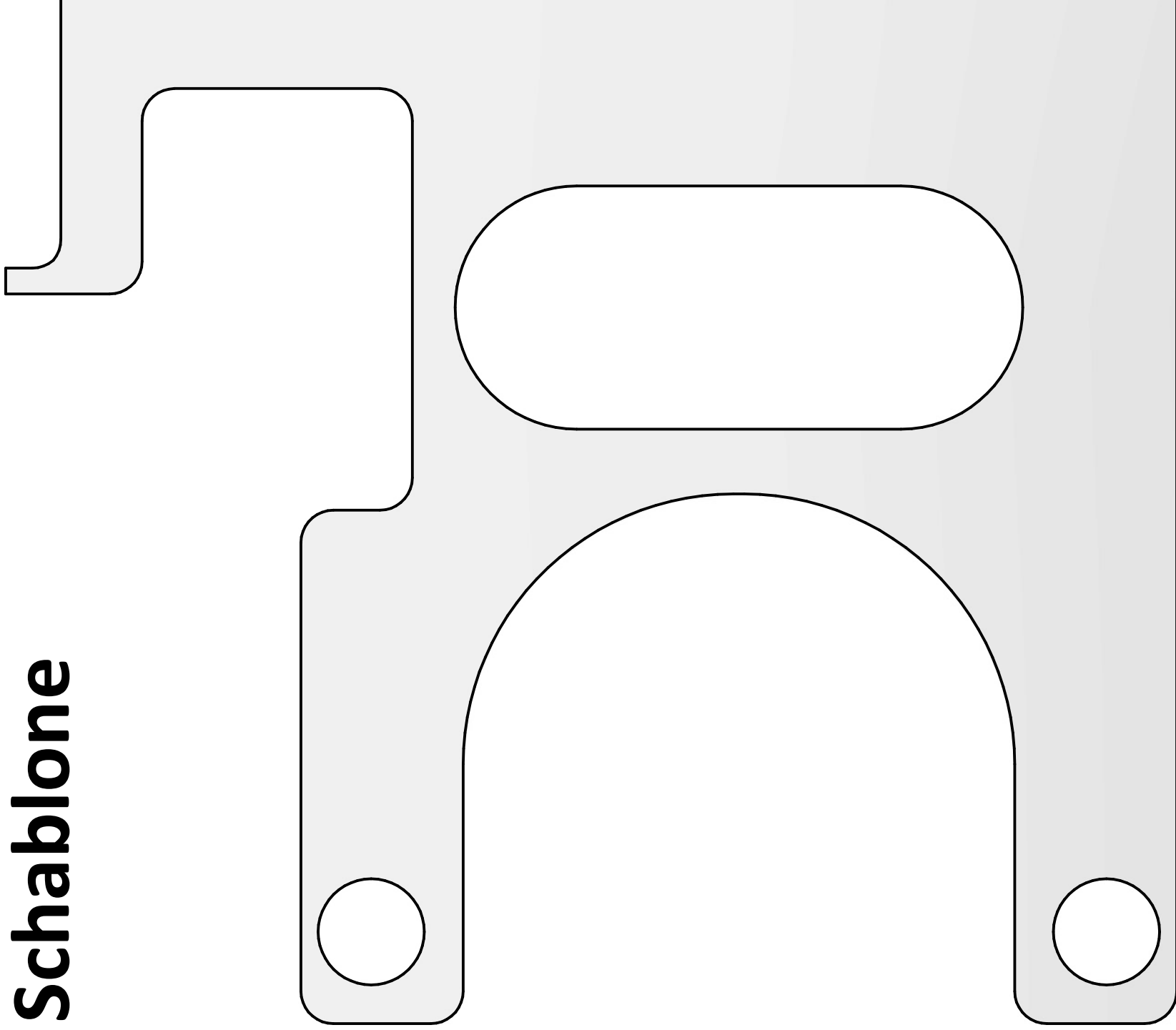


Kompatibilitätsprüfung

Linnepe Lastenträger und Anhängerkupplung (Fremdfabrikate)

(Kastenwagen Eurochassis x250 / x290 ab 06/2006)

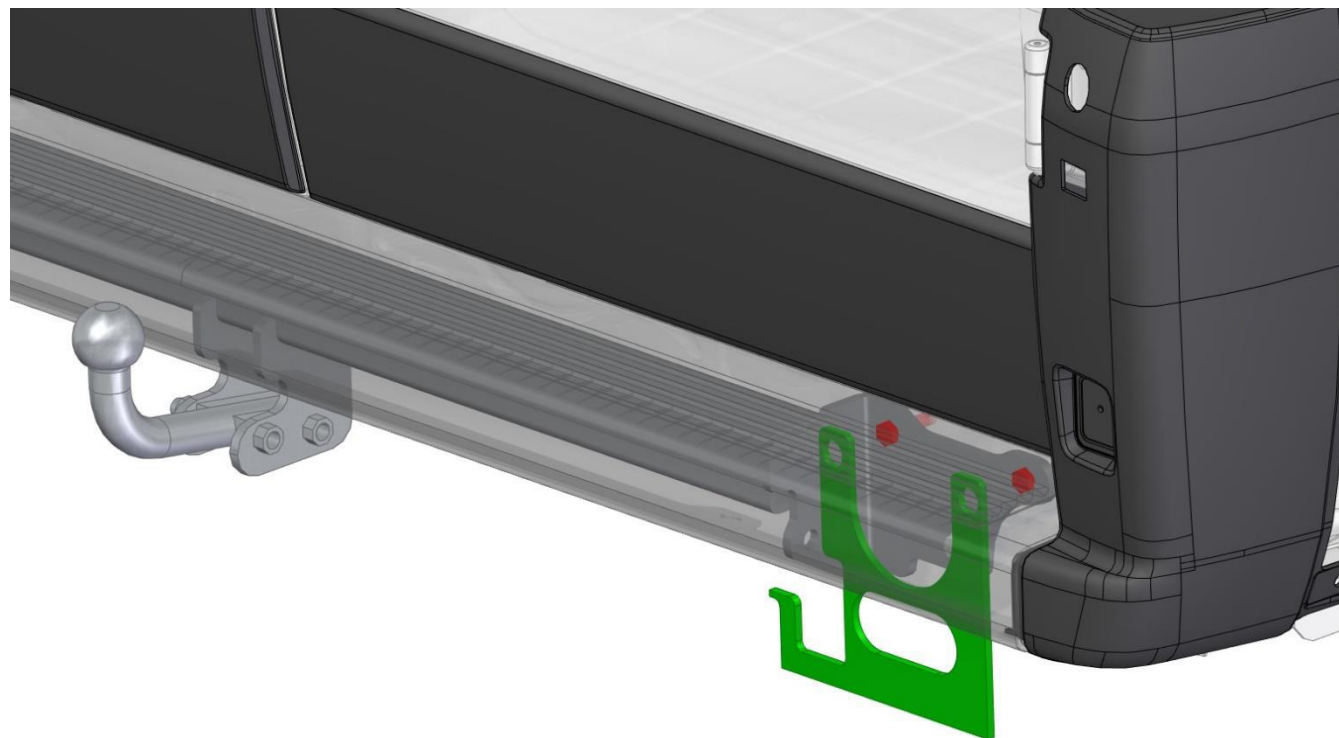
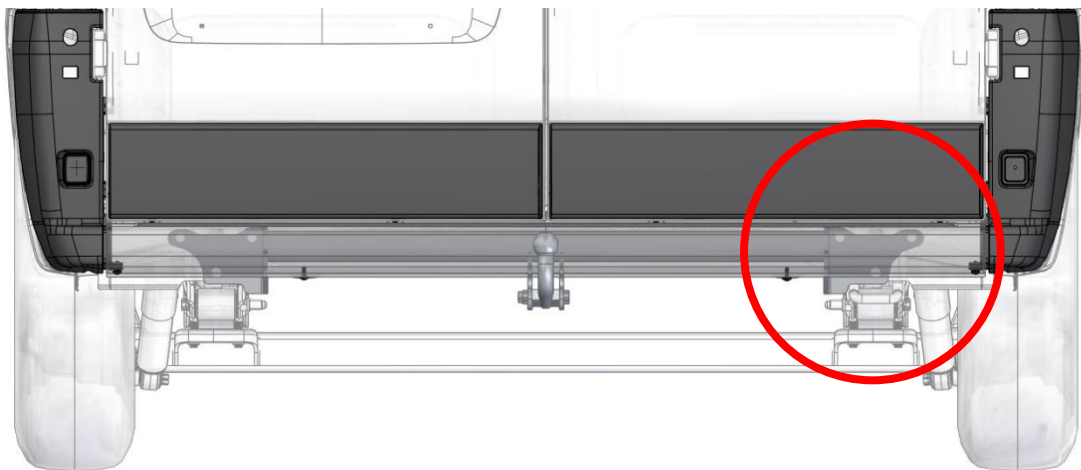
Schablone

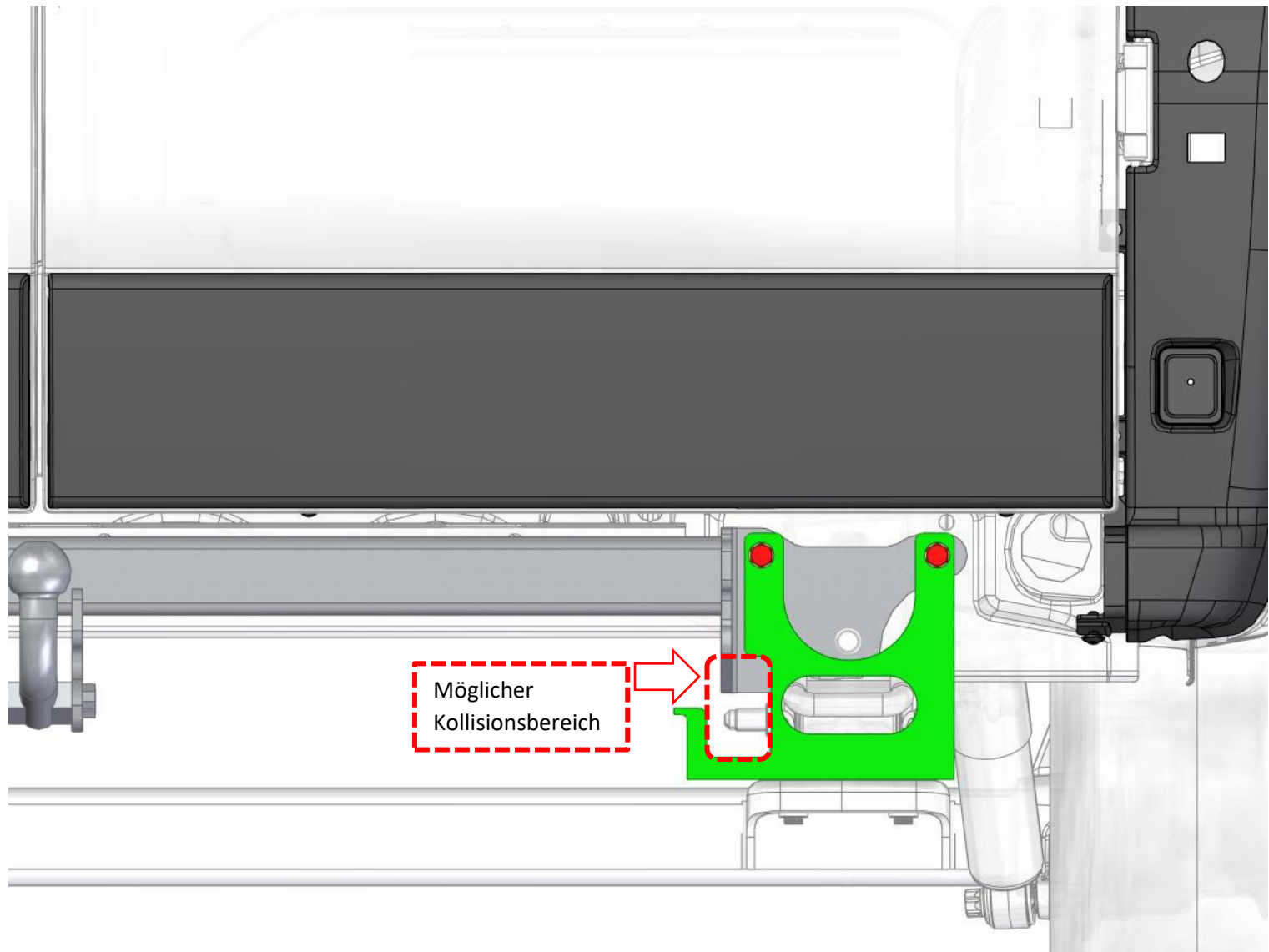


Drucken Sie diese Seite im **DIN-A4 Format** >>Druckereinstellung auf tatsächliche Größe ändern<<
aus und schneiden Sie die abgebildete Kontur entlang der schwarzen Linien aus.
Halten Sie die ausgeschnittene Schablone entsprechend der Darstellung auf der nachfolgenden Seite an Ihr Fahrzeug.

Kollidiert die Schablone an **keiner** Stelle mit der an Ihrem Fahrzeug verbauten Anhängerkupplung, können die nachfolgende Linnepe Lastenträger an Ihrem Fahrzeug verbaut werden:

Schema





Seit 1969



A. Linnepe GmbH
Brinkerfeld 11
58256 Ennepetal
Fon: +49 (0) 23 33/98 59-0
Fax: +49 (0) 23 33/98 59-30
E-Mail: info@linnepe.eu
Internet: www.linnepe.eu

